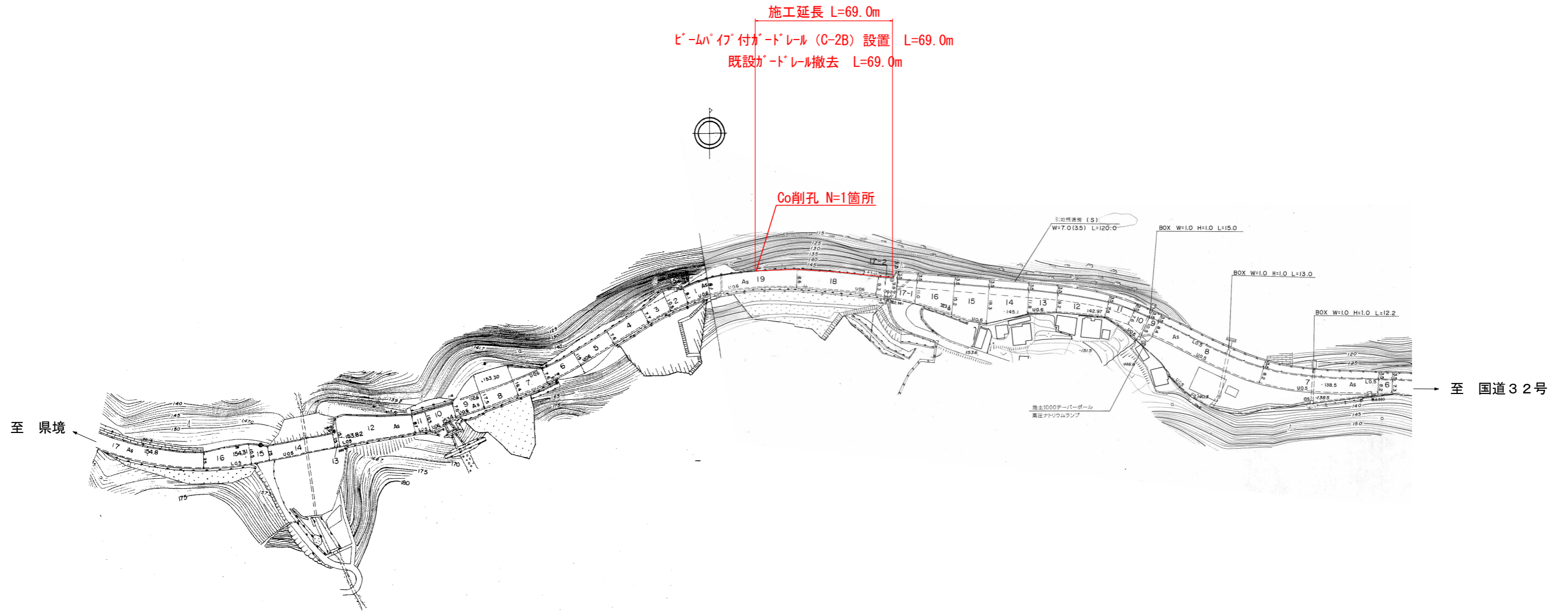


# 平面図

S=1:1000



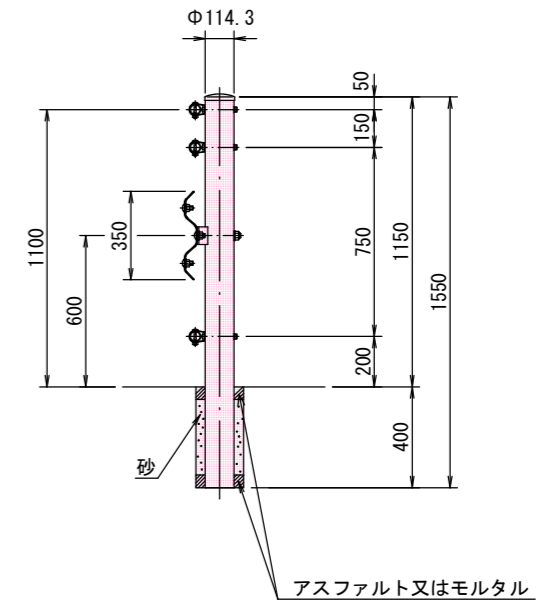
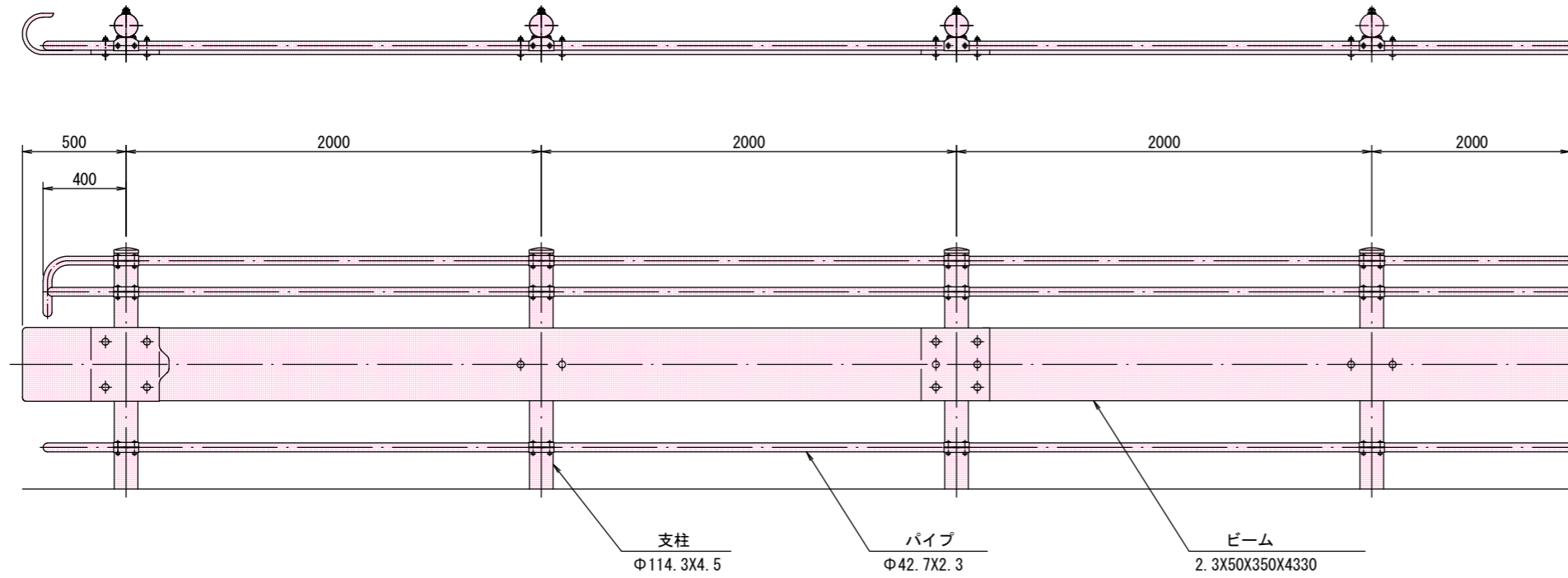
実施設計図面

工事名	R1三土 国道319号 三・山城引地 防護柵工事 (1)		
路線名等	一般国道319号		
工事箇所	三好市山城町引地 (第1分割)		
図面名	平面図		
縮尺	S=1:1,000	図面番号	1/2
会社名			
事業者名	徳島県西部総合県民局県土整備部 (三好)		

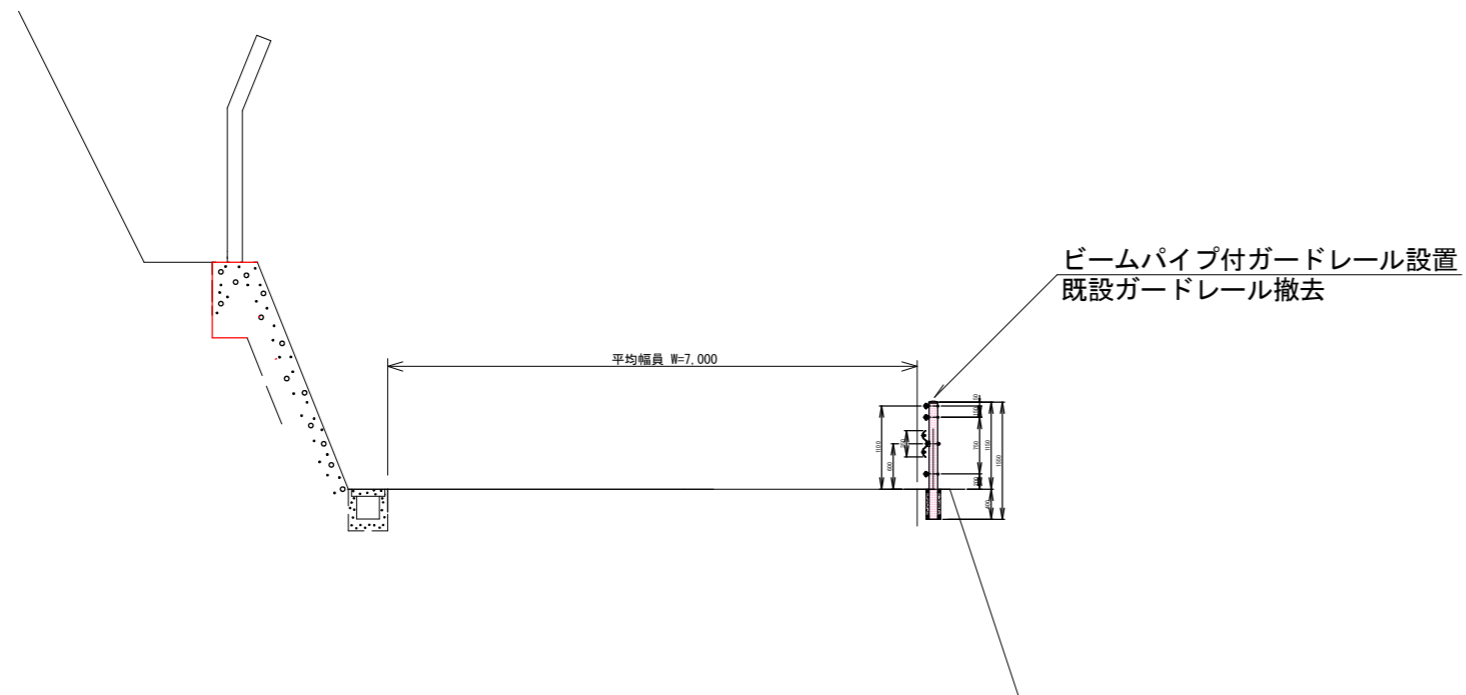
詳細図(参考) S=1/30

ビームパイプ付ガードレール

Gr-C-2B



標準断面図 S=1/100



実施設計図面

工事名	R1三土 国道319号 三・山城引地 防護柵工事 (1)		
路線名等	一般国道319号		
工事箇所	三好市山城町引地 (第1分割)		
図名	標準断面図・詳細図		
縮尺	図示	図面番号	2 / 2
会社名			
事業者名	徳島県西部総合県民局 県土整備部<三好>		